

GUMMI-TECHNIK

WAGER + WAGNER GMBH

Ihr Partner und Spezialist zur Vermeidung
von Schwingungs-, Stoss- und Geräuschproblemen
bei Maschinen und Aggregaten aller Art durch Zwischenschaltung
von elastischen Gummi-Metall-Elementen.

Katalog für Standard-Elemente



Beispiele unserer Sonderentwicklungen auf der Katalog-Rückseite

GUMMI-TECHNIK WAGER + WAGNER GMBH
Stuttgarter Straße 157 70734 Fellbach
Telefon 07 11/5 20 07-0 Telefax 07 11/5 20 07 10
Internet: <http://www.gummi-technik.de>
E-mail: info@gummi-technik.de

DIN EN ISO 9001:2000



hereby certifies that the company

GUMMI-TECHNIK

**Gummi-Technik
Wager und Wagner GmbH**

business field:

**Technical enterprise for rubber, rubber metal and plastic parts
with development consulting**

Location:

Stuttgarter Straße 157/1 * D-70734 Fellbach

has implemented and effectively applies a quality management system according to the standard (12/2000) mentioned above. The conformity was inspected during the certification audit documented in audit report no. Z-A0209457. This certificate is only valid in connection with the successful performance of the surveillance audits.

Date of the first certification: 15.12.2003
This certificate is valid until: 14.12.2006

Date of the last recertification:
Certificate-registration no.: 1012031373
duplicate

A circular stamp from DEKRA-ITS Certification Services GmbH is overlaid with a handwritten signature. The stamp contains the text 'DEKRA-ITS Certification Services GmbH' and 'Stuttgart, 15.12.2003'.
DEKRA-ITS Certification Services GmbH
Stuttgart, 15.12.2003

Accredited by TGA
of the German Accreditation Council



Reg.Nr.: TGA-ZM-05-91-00

Wo immer der Werkstoff Gummi zum Einsatz kommt, ist die Gummi-Technik GmbH ein kompetenter und leistungsfähiger Ansprechpartner.

Aus unserer über 50-jährigen Erfahrung mit Gummi-Form- und Gummi-Metall-Verbindungen verfügen wir über ein umfangreiches know-how. Durch unsere stetige Weiterentwicklung können wir Ihnen unsere Produkte in bewährter und gleichbleibender Qualität zu marktgerechten Preisen anbieten.

Über unser umfangreiches Standard-Programm hinaus arbeiten wir auch gerne individuelle Lösungen für Sie aus und fertigen Sonderteile nach Ihren Zeichnungen oder Mustern an. Beispiele unserer Sonderentwicklungen finden Sie auf der Katalogrückseite.

Lieferprogrammübersicht

Gummi-Metall-Verbindungen zur Vibrationsdämpfung

Dichtungen gestanzt aus Gummi und allen gängigen Dichtungs-Materialien

Gummi-Formteile nach Zeichnung oder Muster

Transformatoren-Lager

Profile Gummi
Moos- und Zellgummi
Kunststoff
Kantenschutz- und Kantenschutzdichtprofile

Schläuche für alle Medien

Gummi-Platten, Gummi-Bahnen

Elastische Ramm-puffer als Fahrzeug- und Rampenschutz
Bitte fordern Sie hierzu unsere ausführlichen Unterlagen an.

Wir bitten um Ihre spezifischen Anfragen und freuen uns auf eine gute Zusammenarbeit.

In diesem Katalog geht es in erster Linie um **Gummi-Metall-Verbindungen**.

Diese Elemente

- sind erprobte, vielseitig einsetzbare, elastische Bauelemente, die unerwünschte Schwingungs- und Geräuschübertragungen vermeiden.
- bestehen aus einem – je nach Anwendungsart – geformten Gummiteil mit festhaftend anvulkanisierten Metallteilen.
- erlauben eine schwingungs- und körperschallisolierende Lagerung, auch von schweren Maschinen und Pressen, um Störungen oder Schäden in der Umgebung zu verhindern.
- können umgekehrt auch zur passiven Entstörung für die vibrationsfreie Lagerung empfindlicher Geräte und Apparate genutzt werden, um äußere Einflüsse auszuschalten.
- können auf Druck, Schub und Verdrehung beansprucht werden.
- ändern ihre physikalischen Eigenschaften in weiten Temperatur-Bereichen wenig.
- sind völlig wartungsfrei und verschleißfest bei hoher Dauerfestigkeit.

Materialien:

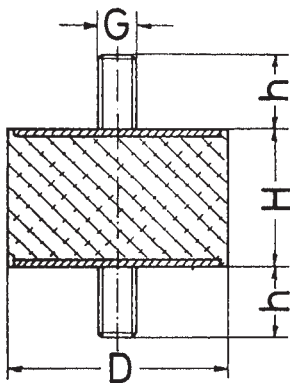
Wenn nicht anders angegeben, handelt es sich um Naturkautschuk-(NK)-Qualitäten in unseren Standard-Shorehärten **weich** (ca. 45° shore), **mittel** (ca. 60° shore) und **hart** (ca. 75° shore). Größtenteils kann auch in abweichenden Härten oder Werkstoffen wie z.B. NBR (Perbunan), CR (Neoprene), EPDM etc. geliefert werden. Wir bitten um Ihre Anfragen.

Bei den Gummi-Metall-Puffern haben wir aufgrund der Vielfalt der vorhandenen Formen nur die gängigsten Ausführungen abgebildet. Eine Fertigung mit abweichenden Bolzenlängen, Gewinden oder sonstigen Maßen ist fast immer problemlos und ohne zusätzliche Werkzeugkosten möglich.

Auch hier bitten wir um Ihre spezifischen Anfragen.

Unser Mindestbestellwert beträgt 50,- Euro.
Zwischenverkauf behalten wir uns jeweils vor.

Stand: März 2004, Änderungen vorbehalten.



Gummi-Metall-Puffer

Typ A

zylindrisch

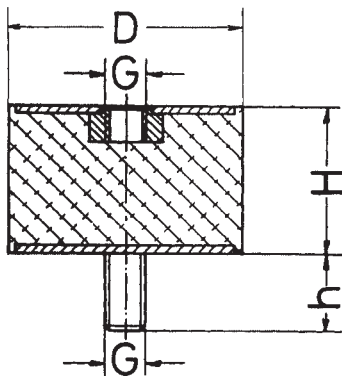
Abmessungen in mm

| D | H | Gxh |
|----|-----|-------|
| 6 | 7 | M3x6 |
| 8 | 8 | M4x10 |
| 10 | 10 | M4x10 |
| 15 | 6 | M4x10 |
| 15 | 7 | M4x10 |
| 15 | 8 | M4x10 |
| 15 | 10 | M4x10 |
| 15 | 15 | M4x12 |
| 15 | 15 | M5x8 |
| 15 | 20 | M4x13 |
| 18 | 8,5 | M6x18 |
| 20 | 8 | M6x18 |
| 20 | 10 | M6x18 |
| 20 | 15 | M6x18 |
| 20 | 20 | M6x18 |
| 20 | 25 | M6x18 |
| 25 | 10 | M6x18 |
| 25 | 15 | M6x18 |
| 25 | 20 | M6x18 |
| 25 | 25 | M6x18 |
| 25 | 30 | M6x18 |
| 30 | 15 | M8x20 |
| 30 | 20 | M8x20 |
| 30 | 25 | M8x20 |
| 30 | 30 | M8x20 |
| 30 | 40 | M8x20 |

Abmessungen in mm

| D | H | Gxh |
|-----|----|--------|
| 40 | 15 | M8x13 |
| 40 | 20 | M8x23 |
| 40 | 25 | M8x23 |
| 40 | 25 | M10x28 |
| 40 | 30 | M8x23 |
| 40 | 30 | M10x28 |
| 40 | 40 | M8x23 |
| 50 | 20 | M10x28 |
| 50 | 25 | M10x28 |
| 50 | 30 | M10x28 |
| 50 | 40 | M10x28 |
| 50 | 45 | M10x28 |
| 50 | 50 | M10x28 |
| 60 | 40 | M10x28 |
| 60 | 40 | M12x33 |
| 70 | 45 | M10x28 |
| 75 | 25 | M12x37 |
| 75 | 40 | M12x37 |
| 75 | 45 | M12x37 |
| 75 | 50 | M12x37 |
| 75 | 55 | M12x37 |
| 100 | 40 | M16x41 |
| 100 | 50 | M16x41 |
| 100 | 55 | M16x41 |
| 100 | 60 | M16x41 |
| 100 | 75 | M16x41 |
| 150 | 50 | M16x41 |
| 150 | 55 | M16x41 |
| 150 | 75 | M16x41 |

Die mit unterlegten Teile sind in NK ca. 60° shore ab Lager oder kurzfristig verfügbar.
Zwischenverkauf vorbehalten. Abweichende Gummiqualitäten, Gewinde und Abmessungen s. Seite 2.



Gummi-Metall-Puffer

Typ B

zylindrisch

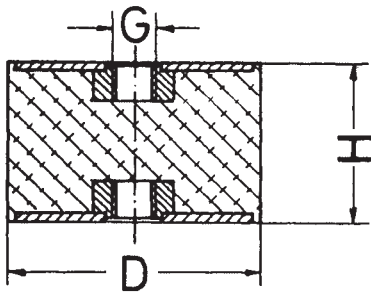
Abmessungen in mm

| D | H | Gxh |
|----|----|--------|
| 6 | 7 | M3x6 |
| 8 | 8 | M4x10 |
| 10 | 10 | M4x10 |
| 10 | 15 | M4x10 |
| 15 | 15 | M4x10 |
| 15 | 15 | M5x8 |
| 15 | 20 | M4x10 |
| 15 | 20 | M5x15 |
| 15 | 30 | M4x15 |
| 20 | 15 | M6x18 |
| 20 | 20 | M6x18 |
| 20 | 25 | M6x18 |
| 25 | 15 | M6x18 |
| 25 | 20 | M6x18 |
| 25 | 25 | M6x18 |
| 25 | 30 | M6x18 |
| 30 | 15 | M8x20 |
| 30 | 20 | M8x20 |
| 30 | 25 | M8x20 |
| 30 | 30 | M8x20 |
| 30 | 40 | M8x20 |
| 40 | 20 | M8x23 |
| 40 | 25 | M8x23 |
| 40 | 30 | M8x23 |
| 40 | 30 | M10x28 |
| 40 | 40 | M8x23 |

Abmessungen in mm

| D | H | Gxh |
|-----|----|--------|
| 50 | 20 | M10x28 |
| 50 | 25 | M10x28 |
| 50 | 30 | M10x28 |
| 50 | 35 | M10x28 |
| 50 | 40 | M10x28 |
| 50 | 45 | M10x28 |
| 50 | 50 | M10x28 |
| 60 | 30 | M10x28 |
| 60 | 30 | M12x33 |
| 60 | 40 | M10x28 |
| 60 | 40 | M12x33 |
| 70 | 45 | M10x28 |
| 75 | 25 | M12x37 |
| 75 | 40 | M12x37 |
| 75 | 45 | M12x37 |
| 75 | 50 | M12x37 |
| 75 | 55 | M12x37 |
| 100 | 40 | M16x41 |
| 100 | 50 | M16x41 |
| 100 | 55 | M16x41 |
| 100 | 60 | M16x41 |
| 100 | 75 | M16x41 |
| 150 | 50 | M16x41 |
| 150 | 55 | M16x41 |
| 150 | 75 | M16x41 |

Die mit unterlegten Teile sind in NK ca. 60° shore ab Lager oder kurzfristig verfügbar.
Zwischenverkauf vorbehalten. Abweichende Gummiqualitäten, Gewinde und Abmessungen s. Seite 2.



Gummi-Metall-Puffer

Typ C

zylindrisch

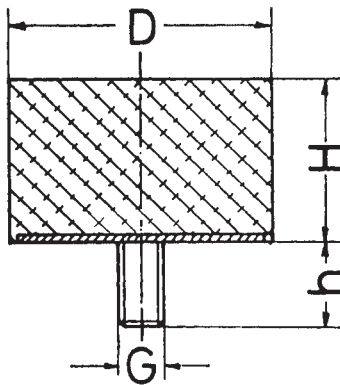
Abmessungen in mm

| D | H | G |
|----|----|-----|
| 8 | 8 | M3 |
| 10 | 10 | M4 |
| 10 | 15 | M4 |
| 15 | 15 | M4 |
| 15 | 15 | M5 |
| 15 | 20 | M4 |
| 15 | 20 | M5 |
| 20 | 15 | M6 |
| 20 | 20 | M6 |
| 20 | 25 | M6 |
| 25 | 15 | M6 |
| 25 | 20 | M6 |
| 25 | 25 | M6 |
| 25 | 30 | M6 |
| 30 | 20 | M8 |
| 30 | 25 | M8 |
| 30 | 30 | M8 |
| 30 | 40 | M8 |
| 40 | 30 | M8 |
| 40 | 30 | M10 |
| 40 | 35 | M8 |
| 40 | 40 | M8 |
| 40 | 40 | M10 |
| 50 | 25 | M10 |
| 50 | 30 | M10 |
| 50 | 35 | M10 |
| 50 | 40 | M10 |
| 50 | 45 | M10 |
| 50 | 50 | M10 |

Abmessungen in mm

| D | H | G |
|-----|-----|-----|
| 60 | 30 | M10 |
| 60 | 30 | M12 |
| 60 | 40 | M10 |
| 60 | 40 | M12 |
| 70 | 45 | M10 |
| 75 | 40 | M12 |
| 75 | 50 | M12 |
| 75 | 55 | M12 |
| 100 | 40 | M16 |
| 100 | 50 | M16 |
| 100 | 55 | M16 |
| 100 | 60 | M16 |
| 100 | 75 | M16 |
| 150 | 50 | M16 |
| 150 | 55 | M16 |
| 150 | 75 | M16 |
| 150 | 50 | M20 |
| 150 | 55 | M20 |
| 150 | 75 | M20 |
| 200 | 100 | M20 |

Die mit unterlegten Teile sind in NK ca. 60° shore ab Lager oder kurzfristig verfügbar. Zwischenverkauf vorbehalten. Abweichende Gummiqualitäten, Gewinde und Abmessungen s. Seite 2.



Gummi-Metall-Puffer

Typ D

zylindrisch

Abmessungen in mm

| D | H | Gxh |
|----|------|-------|
| 6 | 7 | M3x6 |
| 10 | 10 | M4x10 |
| 10 | 15 | M4x10 |
| 12 | 6,5 | M5x6 |
| 15 | 6 | M4x10 |
| 15 | 8 | M4x10 |
| 15 | 10 | M4x10 |
| 15 | 15 | M4x10 |
| 15 | 20 | M4x10 |
| 18 | 7,5 | M5x6 |
| 18 | 7,5 | M6x15 |
| 20 | 5 | M6x18 |
| 20 | 11 | M6x18 |
| 20 | 12 | M6x18 |
| 20 | 13,5 | M6x18 |
| 20 | 15 | M6x18 |
| 20 | 20 | M6x18 |
| 20 | 25 | M6x18 |
| 25 | 8 | M6x18 |
| 25 | 10 | M6x18 |
| 25 | 15 | M6x18 |
| 25 | 17 | M6x18 |
| 25 | 20 | M6x18 |
| 25 | 25 | M6x18 |
| 25 | 30 | M6x18 |

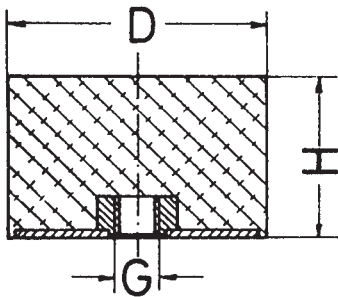
Abmessungen in mm

| D | H | Gxh |
|----|----|--------|
| 30 | 15 | M8x20 |
| 30 | 17 | M8x20 |
| 30 | 18 | M8x23 |
| 30 | 20 | M8x20 |
| 30 | 25 | M8x20 |
| 30 | 30 | M8x20 |
| 30 | 40 | M8x20 |
| 40 | 10 | M8x23 |
| 40 | 20 | M8x23 |
| 40 | 25 | M8x23 |
| 40 | 28 | M8x23 |
| 40 | 30 | M8x23 |
| 40 | 30 | M10x28 |
| 40 | 35 | M8x23 |
| 40 | 40 | M8x23 |
| 50 | 20 | M10x28 |
| 50 | 25 | M10x28 |
| 50 | 30 | M10x28 |
| 50 | 35 | M10x28 |
| 50 | 40 | M10x28 |
| 50 | 45 | M10x28 |
| 50 | 50 | M10x28 |
| 60 | 30 | M10x28 |
| 60 | 30 | M12x33 |
| 60 | 40 | M10x28 |
| 60 | 40 | M12x33 |
| 70 | 45 | M10x28 |

Abmessungen in mm

| D | H | Gxh |
|-----|----|--------|
| 75 | 25 | M12x37 |
| 75 | 30 | M12x37 |
| 75 | 40 | M12x37 |
| 75 | 50 | M12x37 |
| 75 | 55 | M12x37 |
| 100 | 30 | M16x41 |
| 100 | 40 | M16x41 |
| 100 | 50 | M16x41 |
| 100 | 55 | M16x41 |
| 100 | 60 | M16x41 |
| 100 | 75 | M16x41 |
| 150 | 50 | M16x41 |
| 150 | 60 | M16x41 |
| 150 | 75 | M16x41 |

Die mit unterlegten Teile sind in NK ca. 60° shore ab Lager oder kurzfristig verfügbar.
Zwischenverkauf vorbehalten. Abweichende Gummiqualitäten, Gewinde und Abmessungen s. Seite 2.



Gummi-Metall-Puffer

Typ E

zylindrisch

Abmessungen in mm

| D | H | G |
|----|----|-----|
| 20 | 11 | M6 |
| 20 | 12 | M6 |
| 20 | 15 | M6 |
| 20 | 20 | M6 |
| 20 | 25 | M6 |
| 25 | 10 | M6 |
| 25 | 15 | M6 |
| 25 | 17 | M6 |
| 25 | 20 | M6 |
| 25 | 25 | M6 |
| 25 | 30 | M6 |
| 30 | 15 | M8 |
| 30 | 17 | M8 |
| 30 | 20 | M8 |
| 30 | 25 | M8 |
| 30 | 30 | M8 |
| 30 | 40 | M8 |
| 40 | 15 | M8 |
| 40 | 20 | M10 |
| 40 | 28 | M8 |
| 40 | 30 | M8 |
| 40 | 30 | M10 |
| 40 | 40 | M8 |
| 40 | 40 | M10 |
| 50 | 20 | M10 |
| 50 | 25 | M10 |
| 50 | 30 | M10 |
| 50 | 35 | M10 |
| 50 | 40 | M10 |
| 50 | 45 | M10 |
| 50 | 50 | M10 |

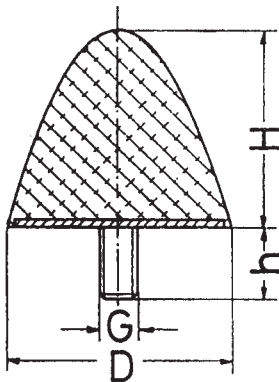
Abmessungen in mm

| D | H | G |
|-----|-----|-----|
| 60 | 30 | M10 |
| 60 | 30 | M12 |
| 60 | 40 | M10 |
| 60 | 40 | M12 |
| 70 | 45 | M10 |
| 70 | 55 | M12 |
| 75 | 25 | M12 |
| 75 | 40 | M12 |
| 75 | 50 | M12 |
| 75 | 55 | M12 |
| 100 | 40 | M16 |
| 100 | 50 | M16 |
| 100 | 55 | M16 |
| 100 | 60 | M16 |
| 100 | 75 | M16 |
| 150 | 45 | M16 |
| 150 | 50 | M16 |
| 150 | 55 | M16 |
| 150 | 60 | M16 |
| 150 | 75 | M16 |
| 200 | 100 | M20 |

Die mit unterlegten Teile sind in NK ca. 60° shore ab Lager oder kurzfristig verfügbar. Zwischenverkauf vorbehalten. Abweichende Gummiqualitäten, Gewinde und Abmessungen s. Seite 2.

Gummi-Metall-Puffer Typ DP

parabolisch

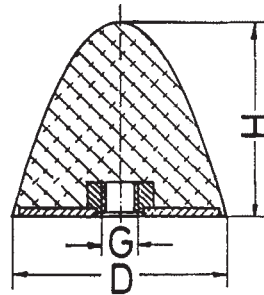


Abmessungen in mm

| D | H | Gxh |
|------|-----|--------|
| * 20 | 15 | M6x15 |
| 20 | 24 | M6x18 |
| 30 | 36 | M8x20 |
| 35 | 40 | M8x20 |
| 50 | 50 | M8x36 |
| 50 | 58 | M10x28 |
| 50 | 67 | M8x36 |
| 75 | 89 | M12x37 |
| 115 | 136 | M16x43 |
| 118 | 77 | M16x43 |

Gummi-Metall-Puffer Typ EP

parabolisch



Abmessungen in mm

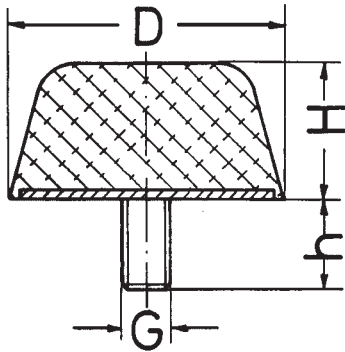
| D | H | G |
|------|-----|-----|
| * 20 | 15 | M6 |
| 20 | 24 | M6 |
| 30 | 36 | M8 |
| 35 | 40 | M8 |
| 50 | 50 | M8 |
| 50 | 58 | M10 |
| 50 | 67 | M8 |
| 75 | 89 | M12 |
| 115 | 136 | M16 |
| 118 | 77 | M16 |

Die mit unterlegten Teile sind in NK ca. 60° shore ab Lager oder kurzfristig verfügbar. Zwischenverkauf vorbehalten. Abweichende Gummiqualitäten, Gewinde und Abmessungen s. Seite 2.

* Mindestbestellmenge 300 St.

Gummi-Metall-Puffer Typ DK

konisch



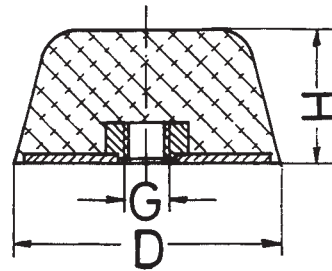
Abmessungen in mm

| D | H | Gxh |
|------|----|------------|
| * 15 | 12 | M6x12 |
| 25 | 12 | M6x18 |
| 25 | 17 | M6x18 |
| 50 | 17 | M10x28 |
| 50 | 18 | M10x20, 28 |
| 50 | 30 | M8x15 |
| 125 | 45 | M16x45 |

* Mindestbestellmenge 300 St.

Gummi-Metall-Puffer Typ EK

konisch



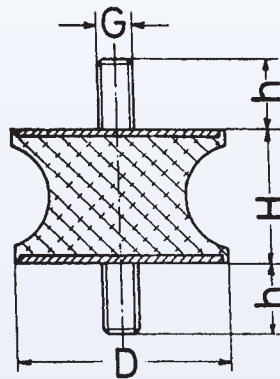
Abmessungen in mm

| D | H | G |
|------|----|-----|
| * 15 | 12 | M6 |
| 25 | 12 | M6 |
| 25 | 17 | M6 |
| 50 | 17 | M10 |
| 50 | 18 | M10 |
| 125 | 45 | M16 |

Die mit unterlegten Teile sind in NK ca. 60° shore ab Lager oder kurzfristig verfügbar. Zwischenverkauf vorbehalten. Abweichende Gummiqualitäten, Gewinde und Abmessungen s. Seite 2.

Gummi-Metall-Puffer mit vergrößerter Haftfläche

Gummi-Metall-Puffer Typ AT tailliert



Die meisten dieser Puffer werden speziell nach Kundenwunsch gefertigt.

Bei allen Ausführungen „AT“, „BT“ und „CT“ gelten folgende Mindestabnahmemengen:

| Puffer- durchmesser: | Mindest- menge: |
|-------------------------|--------------------|
| bis 20 mm: | 300 St. |
| bis 30 mm: | 200 St. |
| bis 50 mm: | 100 St. |
| bis 60 mm: | 50 St. |

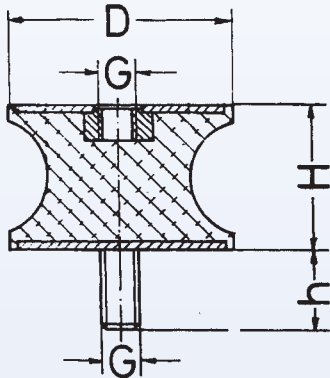
Abmessungen in mm

| D | H | G | h |
|------|----|-----|--------------------|
| 10 | 10 | M4 | 10 |
| 10 | 15 | M4 | 10 |
| 12 | 22 | M4 | 6, 10 |
| 20 | 15 | M5 | 10 |
| 20 | 15 | M6 | 8, 10, 12, 15, 18 |
| 20 | 19 | M6 | 8, 10, 12, 15, 18 |
| 20 | 20 | M5 | 10 |
| 20 | 30 | M6 | 8, 10, 12, 15, 18 |
| 20 | 40 | M6 | 8, 10, 12, 15, 18 |
| 25 | 20 | M6 | 8, 10, 12, 15, 18 |
| 25 | 30 | M6 | 8, 10, 12, 15, 18 |
| 25,5 | 22 | M8 | 20, 23 |
| 30 | 25 | M8 | 13, 15, 18, 20, 23 |
| 35 | 15 | M6 | 15 |
| 35 | 15 | M8 | 15 |
| 40 | 25 | M10 | 15, 20, 25, 28 |
| 40 | 28 | M10 | 15, 20, 25, 28 |
| 40 | 30 | M8 | 15, 20, 23 |
| 40 | 30 | M10 | 15, 20, 25, 28 |
| 50 | 30 | M10 | 15, 20, 25, 28, 33 |
| 50 | 50 | M10 | 15, 20, 25, 28, 33 |
| 60 | 60 | M10 | 20, 25, 28, 33 |

Gummi-Metall-Puffer

Typ BT

tailliert



Abmessungen in mm

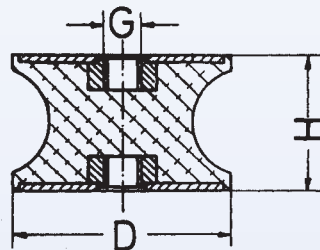
| D | H | G | h |
|------|----|-----|--------------------|
| 10 | 15 | M4 | 10 |
| * 12 | 22 | M4 | 6, 10 |
| 20 | 15 | M5 | 10, 12, 15, 18 |
| 20 | 15 | M6 | 8, 10, 12, 15, 18 |
| 20 | 19 | M6 | 8, 10, 12, 15, 18 |
| 20 | 20 | M5 | 10, 12, 15, 18 |
| 20 | 25 | M5 | 9 |
| 20 | 30 | M6 | 8, 10, 12, 15, 18 |
| 20 | 40 | M6 | 8, 10, 12, 15, 18 |
| 25 | 20 | M6 | 8, 10, 12, 15, 18 |
| 25 | 30 | M6 | 8, 10, 12, 15, 18 |
| 35 | 15 | M6 | 15 |
| 35 | 15 | M8 | 15 |
| 40 | 25 | M10 | 15, 20, 25, 28 |
| 40 | 28 | M10 | 15, 20, 25, 28 |
| 40 | 30 | M8 | 15, 20, 25, 28 |
| * 40 | 30 | M10 | 15, 20, 25, 28 |
| 50 | 30 | M10 | 15, 20, 25, 28, 33 |
| 50 | 50 | M10 | 15, 20, 25, 28, 33 |
| * 55 | 45 | M10 | 20 |
| 60 | 60 | M10 | 20, 25, 28, 33 |

* Keine Mindestmengen

Gummi-Metall-Puffer

Typ CT

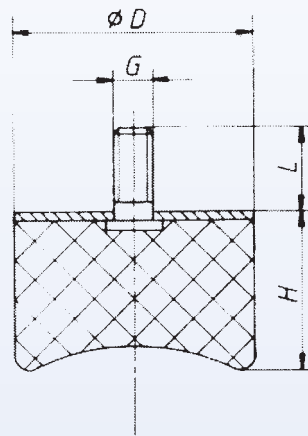
tailliert



Abmessungen in mm

| D | H | G |
|----|----|-----|
| 10 | 15 | M4 |
| 12 | 22 | M4 |
| 20 | 15 | M5 |
| 20 | 15 | M6 |
| 20 | 19 | M6 |
| 20 | 20 | M5 |
| 20 | 30 | M6 |
| 20 | 40 | M6 |
| 25 | 20 | M6 |
| 25 | 30 | M6 |
| 30 | 25 | M8 |
| 35 | 15 | M6 |
| 35 | 15 | M8 |
| 40 | 25 | M10 |
| 40 | 28 | M10 |
| 40 | 30 | M8 |
| 40 | 30 | M10 |
| 50 | 30 | M10 |
| 50 | 50 | M10 |
| 60 | 60 | M10 |

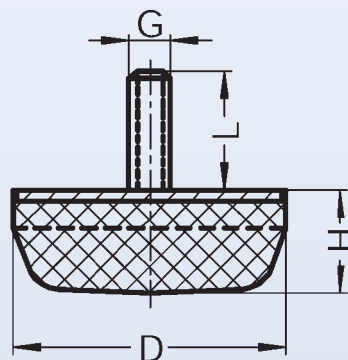
Gummi-Metall-Puffer
Typ DS
 Saugpuffer



Abmessungen in mm

| D | H | G | L |
|----|------|-----|----|
| 15 | 14 | M4 | 13 |
| 20 | 23,5 | M6 | 18 |
| 25 | 18,5 | M6 | 18 |
| 30 | 28,5 | M8 | 23 |
| 50 | 28 | M10 | 33 |
| 70 | 43 | M10 | 30 |

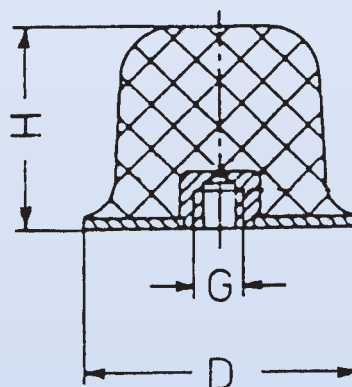
Gummi-Metall-Puffer
Typ VK
 Vierkant



Abmessungen in mm

| D | H | G | L |
|-------|----|-----|----|
| 50X50 | 20 | M10 | 24 |
| 80X80 | 30 | M12 | 35 |
| 125 | 45 | M16 | 45 |

Gummi-Metall-Puffer
Typ EB
 ballig

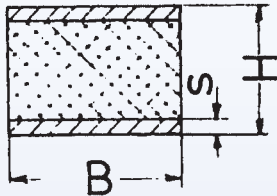


Abmessungen in mm

| D | H | G |
|-----|----|-----|
| 50 | 35 | M10 |
| 80 | 60 | M12 |
| 125 | 90 | M16 |

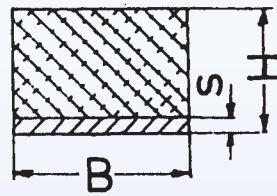
Die mit unterlegten Teile sind in NK ca. 60° shore ab Lager oder kurzfristig verfügbar.
 Zwischenverkauf vorbehalten. Abweichende Gummiqualitäten, Gewinde und Abmessungen s. Seite 2.

Gummi-Metall-Schienen



Abmessungen in mm

| B | H | S | S |
|----|----|---|----|
| 20 | 30 | 5 | 10 |
| 25 | 25 | 5 | 10 |
| 25 | 30 | 5 | 10 |
| 30 | 20 | 5 | 10 |
| 30 | 25 | 5 | 10 |
| 30 | 30 | 5 | 10 |
| 40 | 20 | 5 | 10 |
| 40 | 25 | 5 | 10 |
| 40 | 30 | 5 | 10 |
| 40 | 35 | 5 | 10 |
| 40 | 40 | 5 | 10 |
| 40 | 45 | 5 | 10 |
| 50 | 30 | 5 | 10 |
| 50 | 35 | 5 | 10 |
| 50 | 40 | 5 | 10 |
| 50 | 45 | 5 | 10 |
| 50 | 50 | 5 | 10 |
| 50 | 55 | 5 | 10 |
| 50 | 60 | 5 | 10 |
| 50 | 70 | 5 | 10 |
| 60 | 20 | 5 | 10 |
| 60 | 30 | 5 | 10 |
| 60 | 35 | 5 | 10 |
| 60 | 40 | 5 | 10 |
| 60 | 50 | 5 | 10 |
| 60 | 60 | 5 | 10 |
| 60 | 70 | 5 | 10 |
| 60 | 80 | 5 | 10 |
| 70 | 30 | 5 | 10 |
| 70 | 35 | 5 | 10 |
| 70 | 40 | 5 | 10 |
| 70 | 45 | 5 | 10 |
| 70 | 50 | 5 | 10 |
| 70 | 55 | 5 | 10 |



Abmessungen in mm

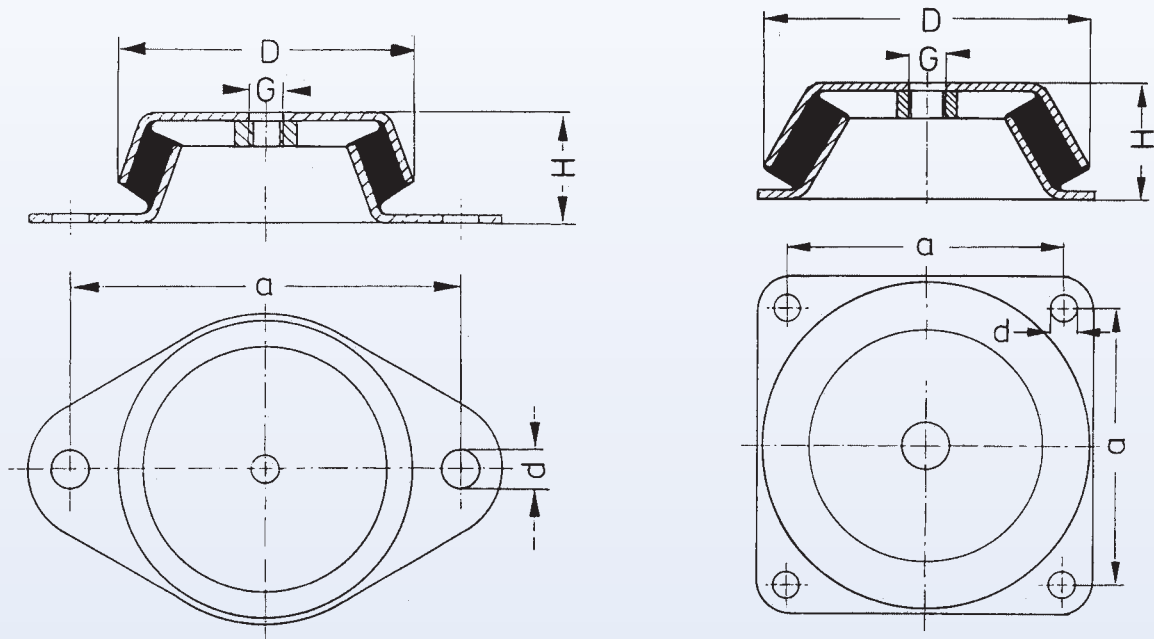
| B | H | S | S |
|-----|-----|----|----|
| 70 | 60 | 5 | 10 |
| 70 | 70 | 5 | 10 |
| 70 | 80 | 5 | 10 |
| 80 | 40 | 5 | 10 |
| 80 | 45 | 5 | 10 |
| 80 | 50 | 5 | 10 |
| 80 | 60 | 5 | 10 |
| 80 | 70 | 5 | 10 |
| 80 | 80 | 5 | 10 |
| 90 | 45 | 5 | 10 |
| 100 | 40 | 10 | 15 |
| 100 | 45 | 10 | 15 |
| 100 | 50 | 10 | 15 |
| 100 | 55 | 10 | 15 |
| 100 | 60 | 10 | 15 |
| 100 | 65 | 10 | 15 |
| 100 | 70 | 10 | 15 |
| 100 | 80 | 10 | 15 |
| 100 | 90 | 10 | 15 |
| 100 | 100 | 10 | 15 |
| 120 | 45 | 10 | 15 |
| 120 | 50 | 10 | 15 |
| 120 | 60 | 10 | 15 |
| 120 | 70 | 10 | 15 |
| 120 | 80 | 10 | 15 |
| 150 | 50 | 10 | 15 |
| 150 | 60 | 10 | 15 |
| 150 | 70 | 10 | 15 |
| 150 | 80 | 10 | 15 |
| 150 | 90 | 10 | 15 |
| 150 | 100 | 10 | 15 |
| 200 | 60 | 10 | 15 |
| 200 | 80 | 10 | 15 |
| 200 | 100 | 10 | 15 |

Schienenlänge: 2000 mm

Gummiqualitäten: NK ca. 45°, 60° bzw. 75° shore
andere Qualitäten auf Anfrage

Metallteile stahl blank oder schwarz lackiert, einseitig oder beidseitig Gewindebohrungen, Durchgangsbohrungen sowie Zuschnitte gemäß Ihren Wünschen jederzeit möglich. Toleranzen nach DIN 7715 M4.

Gummi-Metall-Maschinenfüße



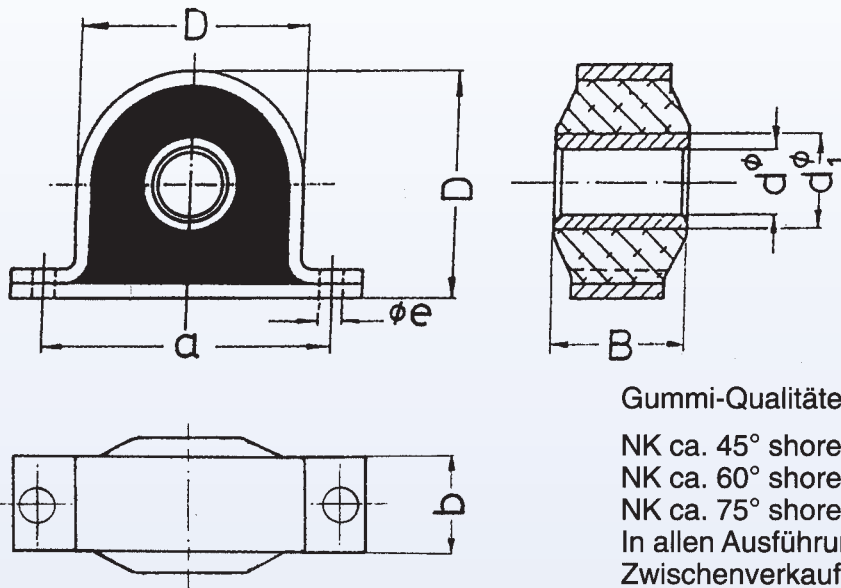
Abmessungen in mm

| Art.-Nr. | D | H | Ausfg. | a | d | G | vertikal stat. zul. Dauerbelastung 60 ± 5 shore |
|----------|-----|------|-------------|-----|------|-----|---|
| 0910129 | 78 | 30 | oval | 110 | 9 | M10 | 2000 N |
| 0910037 | 48 | 23 | oval | 68 | 6,2 | M8 | 1200 N |
| 0910033 | 62 | 30 | oval | 85 | 8,2 | M10 | 1600 N |
| 0910026 | 92 | 45 | oval | 110 | 10,2 | M12 | 2600 N |
| 0910039 | 106 | 39 | oval | 140 | 13 | M12 | 3200 N |
| 0910031 | 120 | 50 | oval | 160 | 16,2 | M16 | 6000 N |
| 0910044 | 160 | 60 | oval | 200 | 16,2 | M16 | 10000 N |
| 0910043 | 150 | 51,5 | quadratisch | 132 | 12,5 | M16 | 7600 N |
| 0910029 | 177 | 63 | quadratisch | 150 | 13 | M20 | 15000 N |

Maschinenfüße sind bewährte, universell verwendbare Elemente für die elastische Lagerung von Maschinen jeder Art. Überall dort, wo man große Horizontalbewegungen vermeiden will, werden Maschinenfüße sehr häufig eingesetzt. Ihre horizontale Steifigkeit ist in allen Richtungen größer als die Vertikalsteifigkeit. Bei richtigem Einsatz verhindern sie in hervorragender Weise die Weiterleitung von Erschütterungen und Geräuschen.

Gummiqualitäten:
 NK ca. 45° shore
 NK ca. 60° shore (kurzfristig lieferbar bzw. ab Lager)
 NK ca. 75° shore

Gummi-Metall-Bügelelement



Gummi-Qualitäten:

NK ca. 45° shore

NK ca. 60° shore

NK ca. 75° shore

In allen Ausführungen ab Lager,
Zwischenverkauf vorbehalten.

Abmessungen in mm

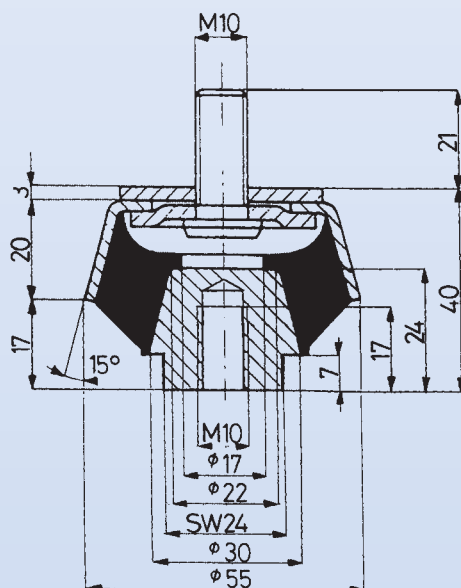
| D | d | d ₁ | B | a | b | e |
|----|----|----------------|----|----|----|----|
| 70 | 25 | 30 | 40 | 90 | 35 | 11 |

Gummi-Metall-Lager

Ein Lager speziell für kleine Lasten.

Je nach gewählter Gummi-Härte, dauerbelastbar bis 1500 N.

Weiche, elastische Lagerung bei vertikaler Belastung und eine größere Steifigkeit bei Horizontalbewegungen.



Gummi-Qualitäten:

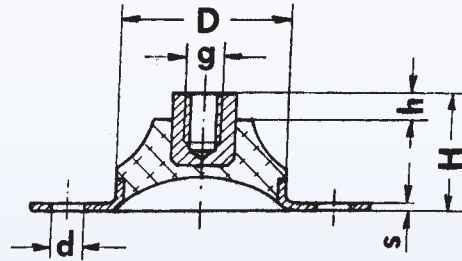
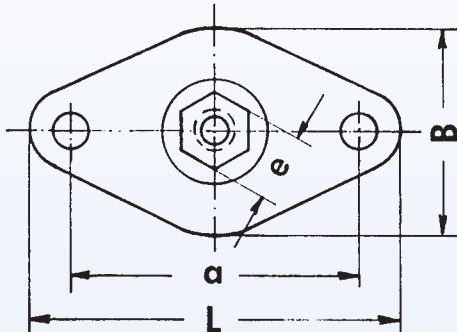
NK ca. 45° shore

NK ca. 60° shore

NK ca. 75° shore

In NK ca. 60° und 75° shore ab Lager,
Zwischenverkauf vorbehalten.

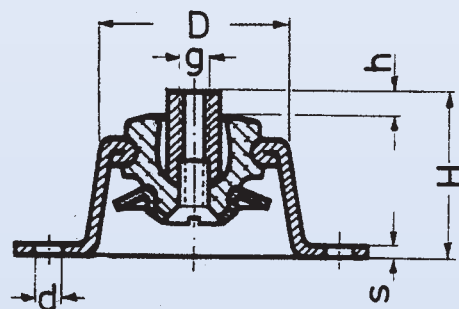
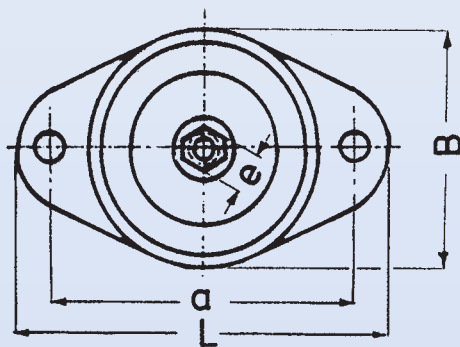
Gummi-Metall-Hutelement



Abmessungen in mm

| D | B | H | L | a | d | h | g | e | s |
|----|----|----|-----|-----|----|----|-----|------|-----|
| 30 | 35 | 20 | 60 | 45 | 6 | 5 | M6 | SW11 | 1,5 |
| 45 | 50 | 32 | 90 | 70 | 9 | 8 | M10 | SW17 | 1,5 |
| 70 | 80 | 50 | 140 | 105 | 13 | 13 | M16 | SW24 | 2 |

Gummi-Metall-Deckenelement – abreisicher

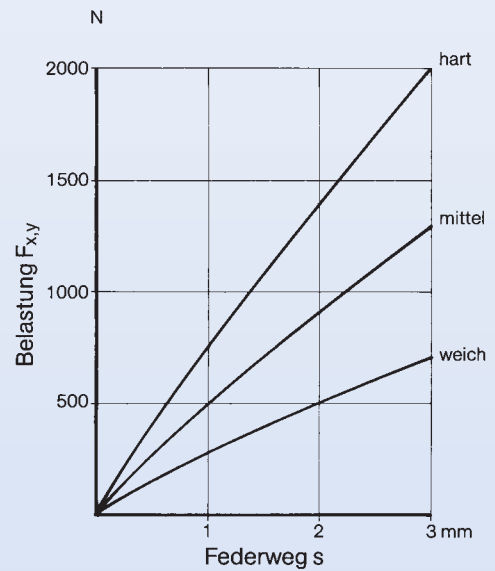
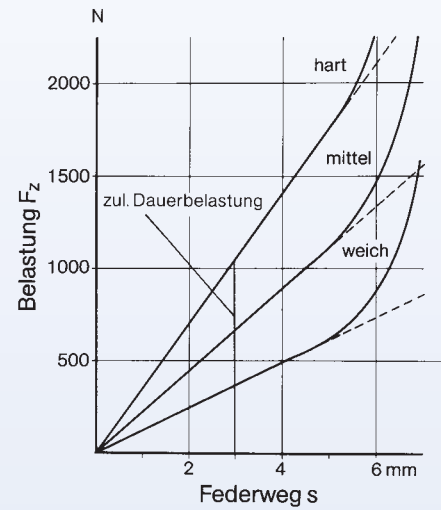
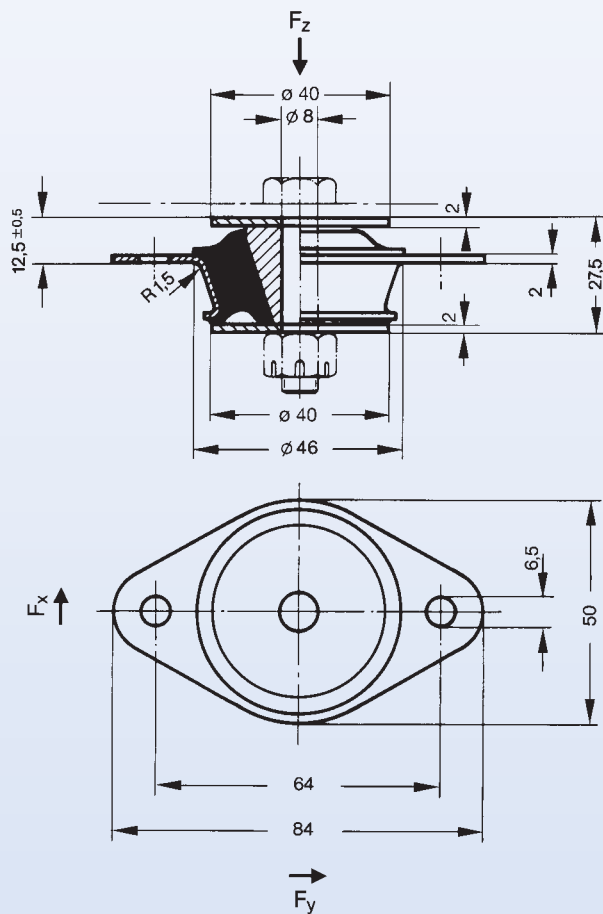


Abmessungen in mm

| D | B | H | L | a | d | h | g | e | s |
|----|----|----|----|----|---|---|----|------|---|
| 35 | 44 | 33 | 70 | 58 | 6 | 7 | M6 | SW10 | 2 |

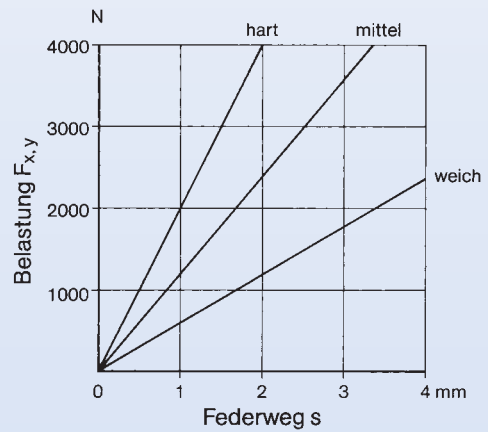
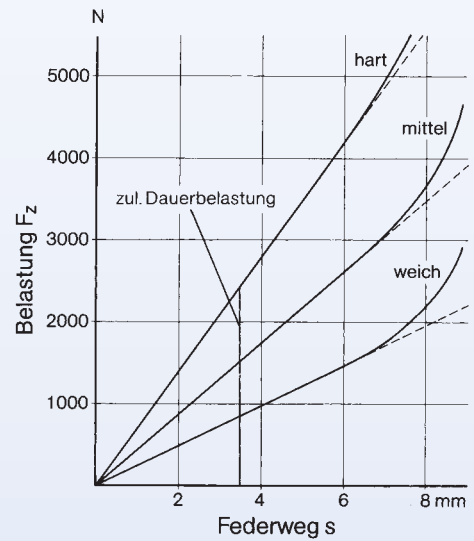
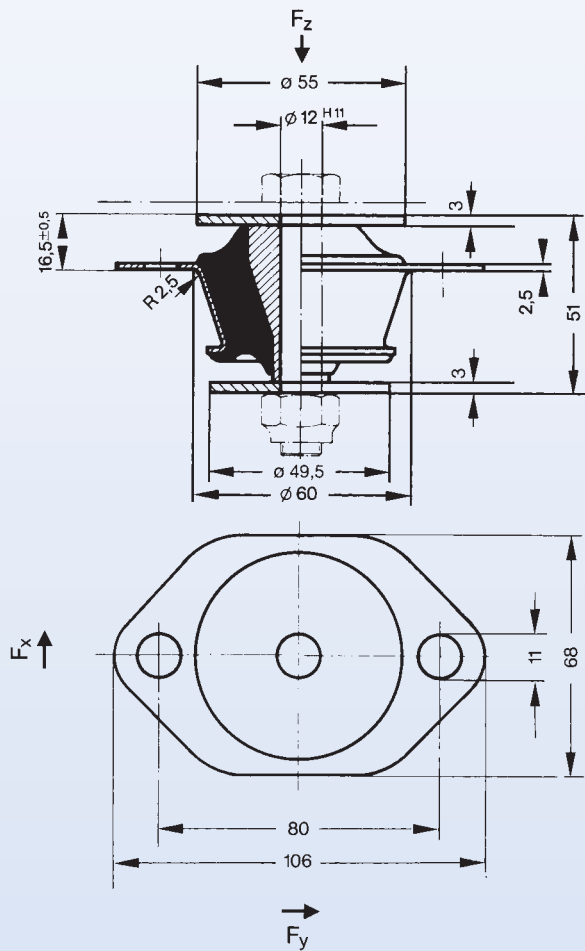
In Gummiqualitt NK ca. 65° shore ab Lager, Zwischenverkauf vorbehalten.

Konuslager 0910021



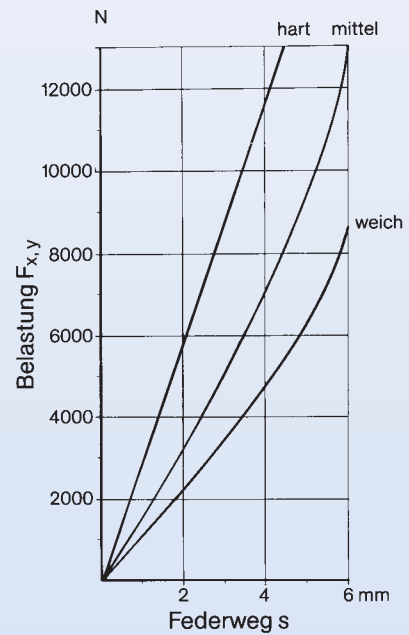
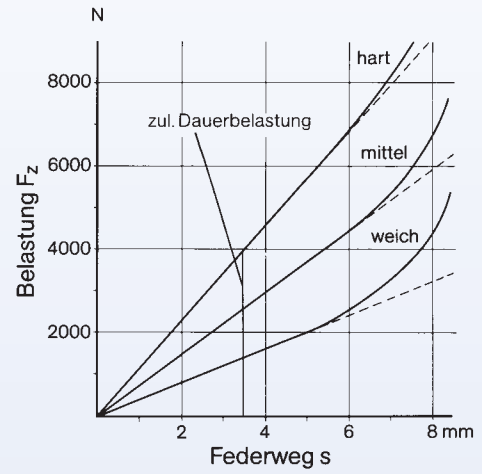
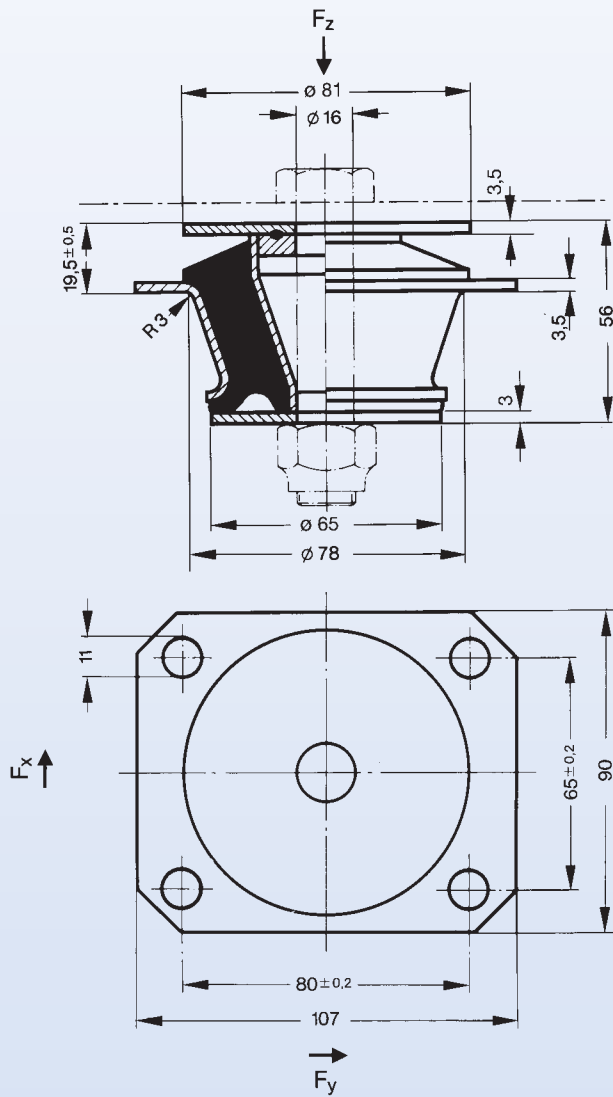
Maximale Vorspannkraft der zentralen Verschraubung auf das Koneninnenteil
 $F_V = 20 \text{ kN}$.

Konuslager 0910022



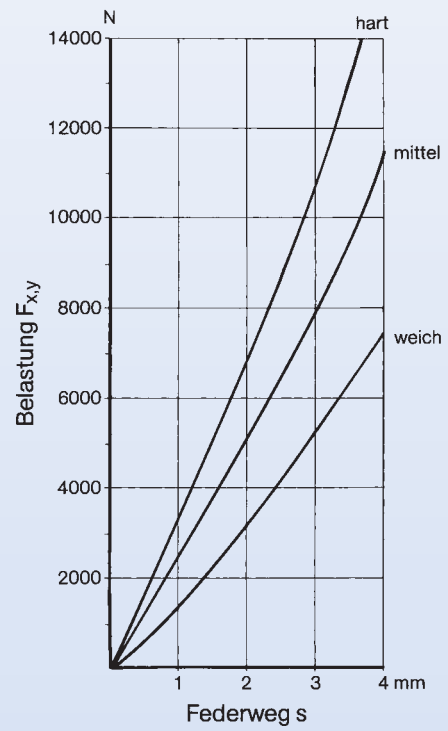
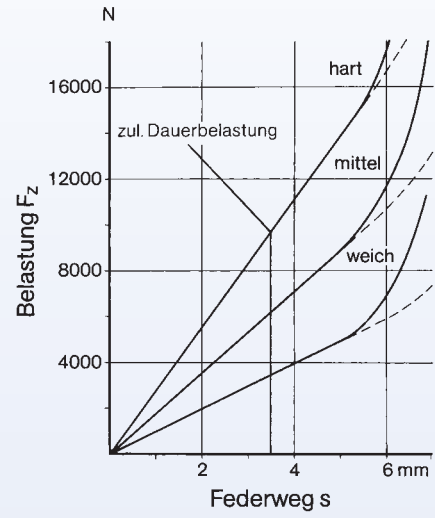
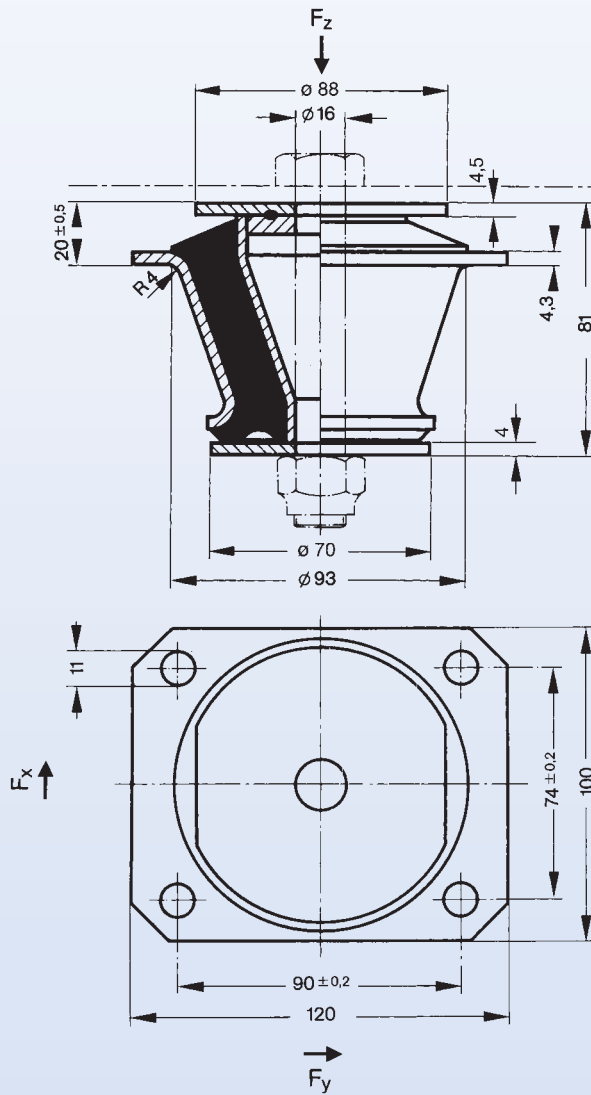
Maximale Vorspannkraft der zentralen Verschraubung auf das Konerinnenteil
 $F_V = 40 \text{ kN}$.

Konuslager 0910102



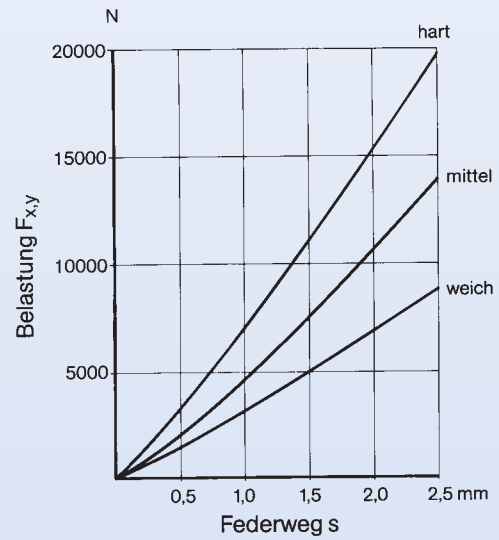
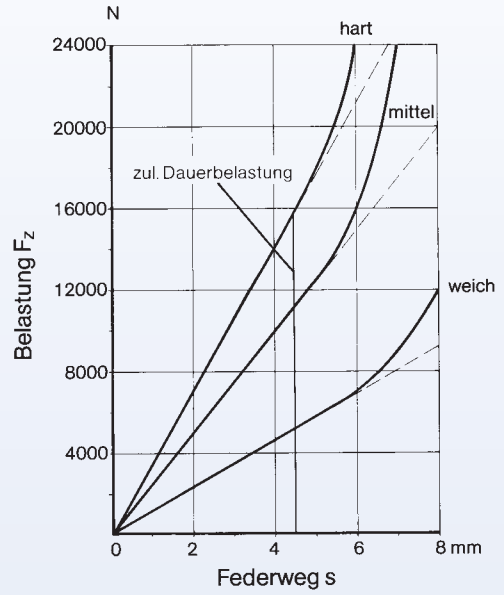
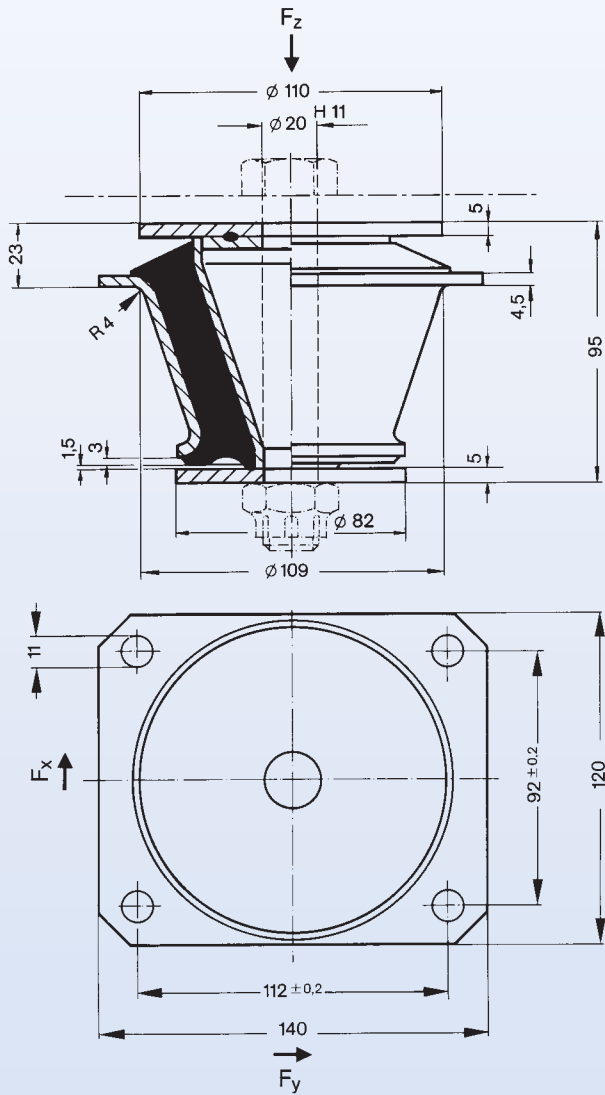
Maximale Vorspannkraft der zentralen Verschraubung auf das Koneninnenteil $F_v = 50 \text{ kN}$.

Konuslager 0910103



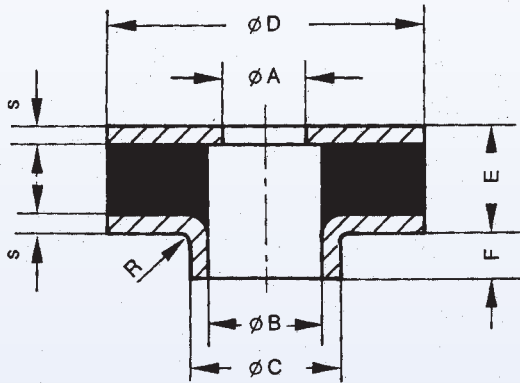
Maximale Vorspannkraft der zentralen Verschraubung auf das Koneninnenteil
 $F_V = 80 \text{ kN}$.

Konuslager 0910125



Maximale Vorspannkraft der zentralen Verschraubung auf das Koneninnenteil
 $F_V = 80 \text{ kN}$.

Ringpuffer und Scheiben



Gummi-Qualitäten:

NK ca. 45° shore

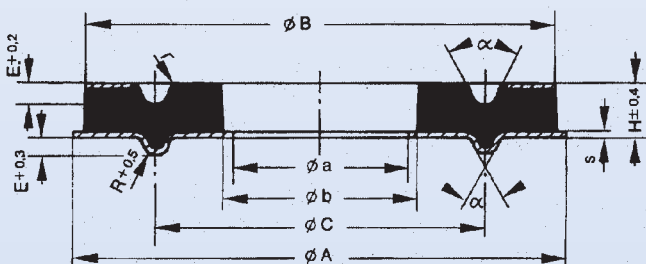
NK ca. 60° shore

NK ca. 75° shore

Abmessungen in mm

| D | A | B | C | E | F | S | R |
|----|------|----|----|----|------|-----|-----|
| 36 | 8,5 | 12 | 18 | 10 | 4 | 1 | 1 |
| 60 | 20,5 | 24 | 27 | 13 | 10,5 | 1,5 | 2,5 |
| 50 | 16,5 | 20 | 23 | 13 | 9,5 | 1,5 | 2,5 |

Zahlreiche weitere Abmessungen auf Anfrage.



Gummi-Qualität:

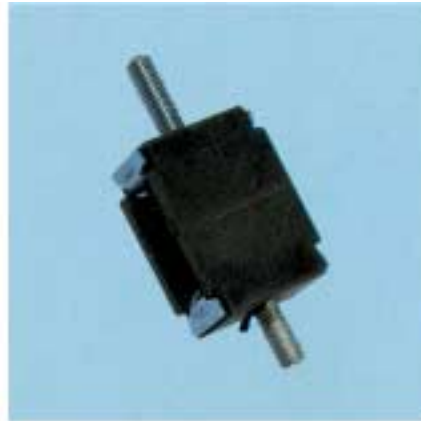
NK ca. 60° shore

Abmessungen in mm

| A Ø | a Ø | B Ø | b Ø | C Ø | H | S | E | α | R |
|-----|-----|-----|-----|-----|------|------|-----|----------|-----|
| 95 | 45 | 90 | 50 | 70 | 10,5 | 1,5 | 2,5 | 60 | 2,5 |
| 110 | 40 | 102 | 44 | 76 | 15,8 | 1,75 | 3,5 | 60 | 3 |
| 164 | 60 | 156 | 64 | 110 | 23 | 2 | 4 | 60 | 4 |

Zahlreiche weitere Abmessungen auf Anfrage.

Gummi-Metall-Aufhänger
für Schleudern und Zentrifugen
(MOTORAUFGHÄNGER, WÄSCHESCHLEUDERN U.A.)



Typ GT 65, Höhe 40 mm



Typ V, Höhe 40 mm



Typ 60, Höhe 60 mm



Typ 40, Höhe 40 mm



Typ 30, Höhe 30 mm

Sämtliche Schrauben mit metrischem Gewinde M6x12 mm.
Bei größeren Stückzahlen auch andere Gewindelängen lieferbar.

